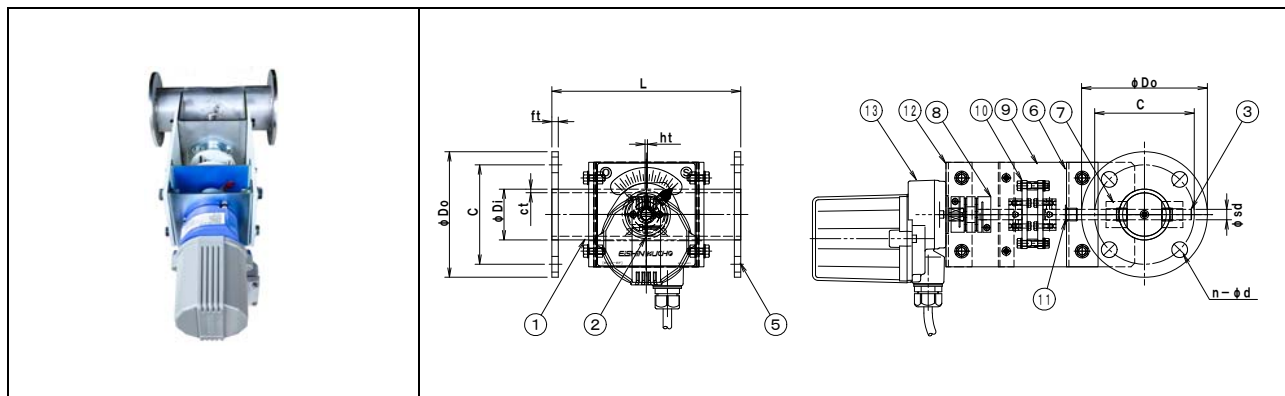


小径 電子モーターダンパー [SS・SUS] [プラント用] 耐熱 200℃ 2.0KPa
EHPELF-□□A EHS [SS] EHPELF-□□A EHU [SUS]

栄進空調株式会社



鋼板製	EHPELF-□□A EHS							
形 式	φDI	φDO	C	n-d	L	ft	ct	ht
EHPELF- 40A EHS	48.6	120	95	4-10	180	4.5	2.0	1.6
EHPELF-50A EHS	60.5	130	105	4-10	180	4.5	2.0	1.6
EHPELF-65A EHS	76.3	175	135	4-12	180	6.0	2.0	1.6

ステンレス製	EHPELF-□□A EHU							
形 式	φDI	φDO	C	n-d	L	ft	ct	ht
EHPELF- 40A EHU	48.6	120	95	4-10	180	4.0	2.0	1.5
EHPELF-50A EHU	60.5	130	105	4-10	180	4.0	2.0	1.5
EHPELF-65A EHU	76.3	175	135	4-12	180	6.0	2.0	1.5

小径 電子モーター・ダンパの特長

◎ 駆動部については別紙ダンパーモーターのカタログを参照下さい。

- ✧ ダンパー本体は鋼管製(パイプサイズ)
- ✧ 仕 上 : SS 製 亜鉛メッキ (錆止め+シルバー塗装)
SUS製 溶接部酸洗い仕上げ
- ✧ フランジ仕様 : プレートフランジ式 JIS-5K (取付穴寸法)
- ✧ 全閉リーク率 : 通 常 3~5%
気密仕様 1~3% 加工精度を上げメタルタッチにて極力密閉性を上げます。
- ✧ 外部気密仕様 : シャフト部“O”リング仕様
スタフティングボックスによるグランドパッキン式も可能です。
- ✧ 耐 熱 温 度 : 200℃用
- ✧ 静 圧 : 2.0KPa
- ✧ 駆動モーター : MRP4-1400-A0 (MSYSTEM) DC-24V 4~20mA 比例制御
5.0 Nm 7/13 sec
オプション AC-100V/200V・リミットスイッチ・強制開閉信号

* 本製品は屋内仕様、清浄空気用です、排ガス等腐食性ガスについては別途お問い合わせ下さい。